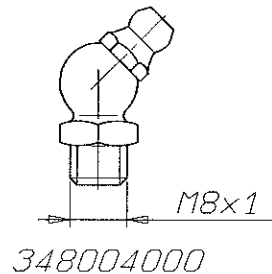
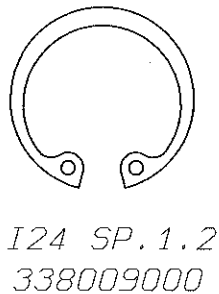
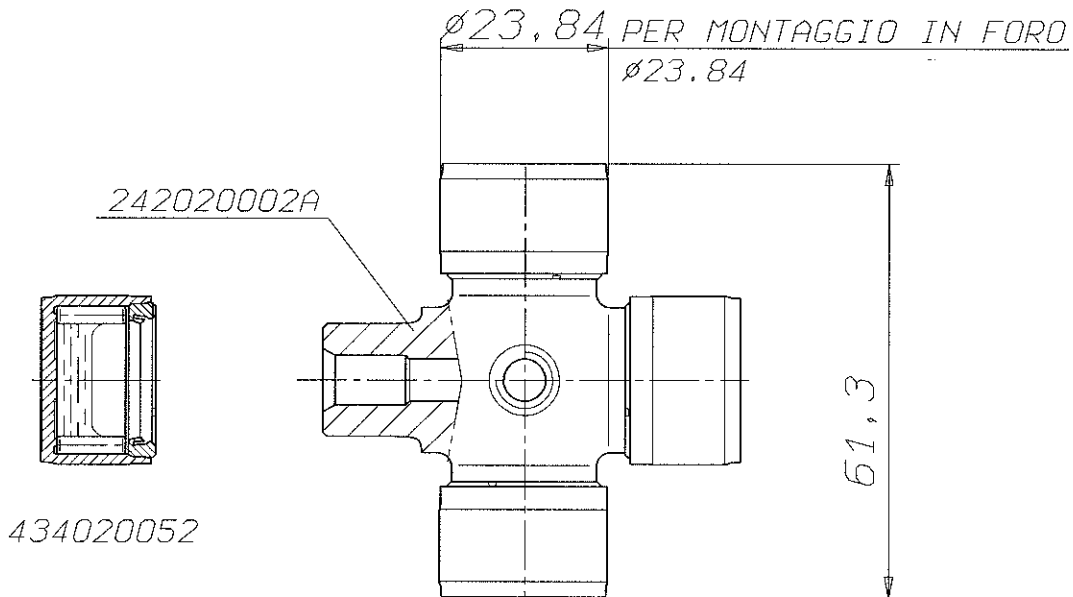


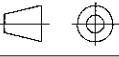

\*DO NOT SCALE THIS PRINT - PLEASE INQUIRE IF THERE ARE QUESTIONS\*

\*NON INTERPRETATE IL DISEGNO : SE AVETE DUBBI CHIEDETE\*



MATERIALE / MATERIAL      TRATTAMENTO / HEAT TREATMENT      RESISTENZA-DUREZZA / STRENGTH-HARDNESS

COD. PRELIEVO / ROUGH MATERIAL      DESCR. PRELIEVO / ROUGH MATERIAL DESCRIPTION

<b>TOLLERANZE GENERALI</b> <small>TOLERANCES-WHEN NOT SPECIFIED</small> PLASTICA NON LAVORATA D'UTENSILE $\pm 1.5\%$ $\angle \pm 0^\circ 10'$		<b>SMUSSI / CHAMFERS</b> <b>RACCORDI / RADIUS</b> 0.5 x 45°    R = 0.8		<b>DISEGNATO / DESIGNED BY</b> <b>MORETTI</b> <b>DATA / DATE</b> 17/03/04	
$\square$ 1% della quota max della superficie $\phi$ 1% del diametro	<b>SUPERFICI E LAVORAZIONI</b> <small>SURFACES AND OPERATIONS</small>	<b>UGUAGLIANZE / USED ON OTHER SIZES</b> <b>PESO / WEIGHT</b> 0.280 Kg	<b>ORIGINE / ORIGIN</b> 41202	<b>RIFERIMENTO STUDIO / DESIGN REFERENCE</b>	
<b>LAVORAZIONI D'UTENSILE / MACHINING</b> $J_s12/js12$ $\angle \pm 0^\circ 10'$	<b>DESCRIZIONE / DESCRIPTION</b> <b>CROCIERA COMPLETA</b>		<b>CODICE / PART NUMBER</b> <b>REV.</b> 412020001A		
<small>DIMENSIONE-TIPO-NOTE / SIZE-TYPE-NOTES</small> 2					